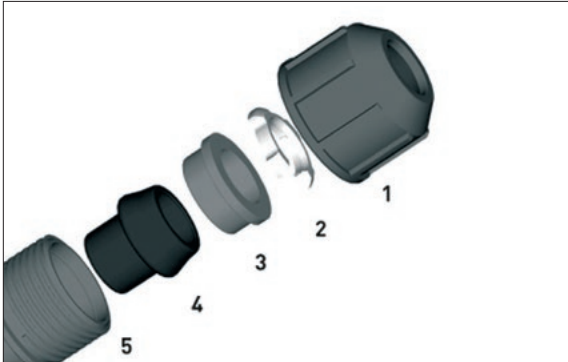
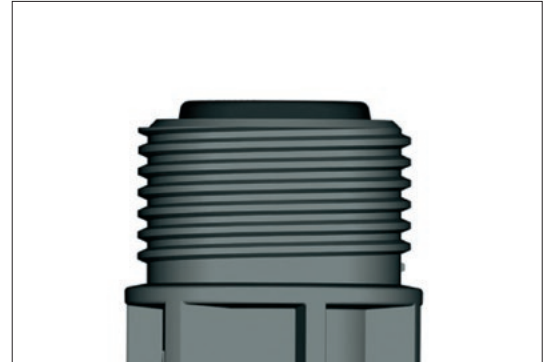


Umrüsten eines PE-Rohranschlusses auf einen Universalanschluss



Schritt 1

Alle Komponenten des PE-Anschlusses auseinanderbauen (1, 2, 3 und 4) und entfernen.



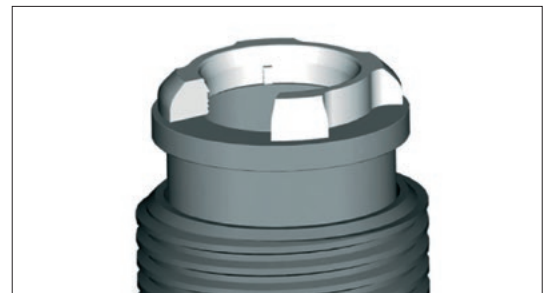
Schritt 2

Die Dichtung (4) in das Gehäuse (5) einsetzen, bis die obere Kante nahezu mit der Kante des Gehäuses abschließt.



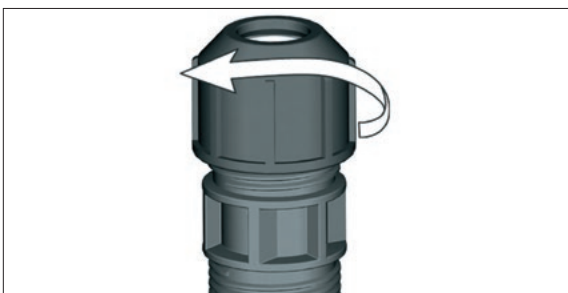
Schritt 3

Den Gleitring (3) über die Dichtung mit der flachen Seite nach oben aufsetzen.



Schritt 4

Klemmring (2) auf den Gleitring (3) legen, sodass die Stahlgreifer auf der flachen Seite des Einsatzes liegen.



Schritt 5

Überwurfmutter (1) aufsetzen und um eine Umdrehung im Uhrzeigersinn festziehen, sodass das Rohr noch eingesteckt werden kann.